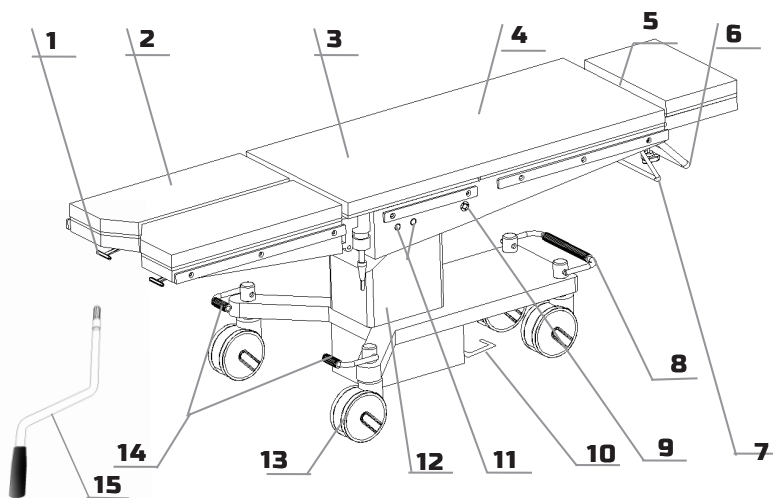


Table d'opération hydraulique / mécanique STARCARE



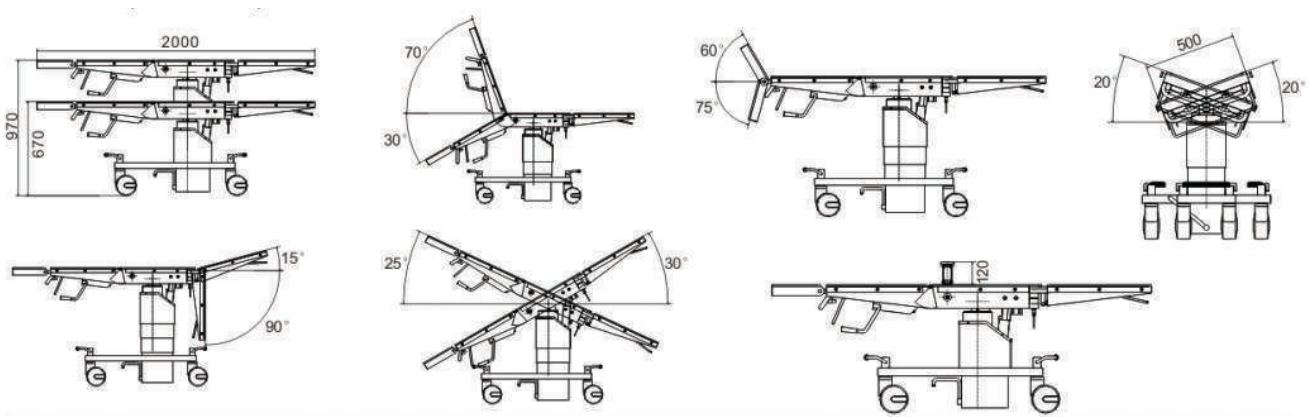
Attention : le fonctionnement du trendelenburg et l'inclinaison latérale adoptent une seule poignée.

CARACTÉRISTIQUES TECHNIQUES

La table d'opération hydraulique / mécanique STARCARE se compose d'un plateau multi sections.

- 1-poignée de la plaque de jambe
- 2-plaque de jambe
- 3-plaque de siège
- 4-plaque arrière
- 5-plaque de tête
- 6- poignée
- 7- poignée de la plaque arrière
- 8-frein à main
- 9- le trou de poignée pour le fonctionnement du pont rénal
- 10-levier d'élévation
- 11 (A) le trou de poignée pour le fonctionnement trendelenburg
- 11 (B) le trou de poignée pour l'opération d'inclinaison latérale
- 12-colonne d'élévation
- 13-roue
- 14-frein à main
- 15-manivelle.

LES DIFFÉRENTS POSITIONNEMENTS



DISCRIPTIF

La table d'opération hydraulique / mécanique STARCARE est utilisée pour chirurgie générale, thoraciques et les chirurgies en oto-laryngologie, gynécologie et obstétrique, urologie et orthopédie.

Elle utilise une pompe à huile à pédale pour contrôler son élévation (haut & bas), facile à utiliser.

La table STARCARE est entièrement manipulée mécaniquement, ce qui reflète sa caractéristique essentielle d'autonomie et de bon fonctionnement indépendamment de toute source d'énergie.

