

## PRISE MURAL Vide



### Caracteristique

Dimension: 65x60x155mm

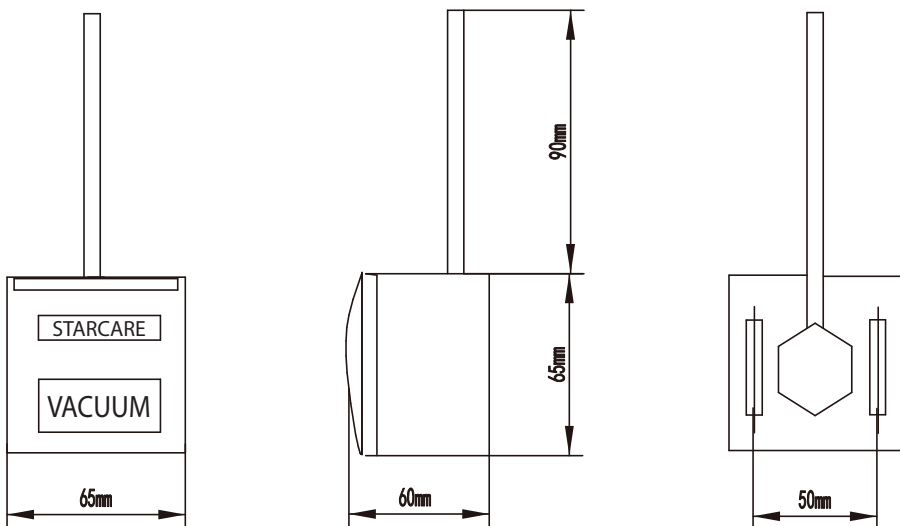
Materiel: Corps/Couvercle en laiton/ABS

Connexion: soudage

Copper tube:  $\phi$  10x1mm

Pression : Vide - 0.95 Bar

STARICARE  
M E D I C A L E Q U I P M E N T S



DESSIN DE COTE

